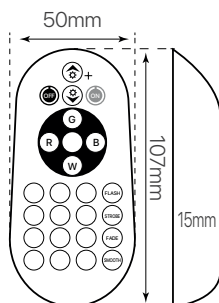
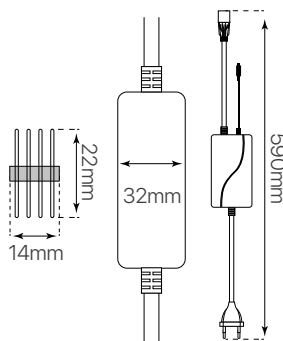
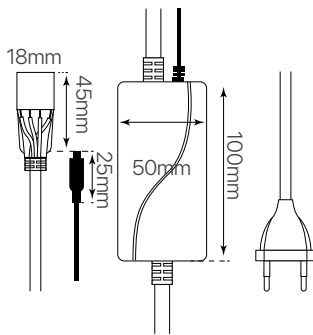


# set controlador + mando RGB ficha técnica

ref. 5551096



Nombre / Name	Set controlador + driver+ mando RGB
Referencia / Reference	5551096
Materiales / Materials	PC
Potencia / Power	1000W Máx (230V)
Temperatura de color / Color temperature	RGB
Flujo luminoso / Luminous flux	-
Ángulo de apertura / Beam angle	-
Ángulo de inclinación / Inclination angle	-
IP	20
IK	-
Dimmable	Sí
Selector de velocidad colores / color speed selector	Sí
Modos de reproducción / play modes	4 modos / 4 modes
Colores / Colors	16 diferentes / 16 different
Driver	i-TEC series
Vida media (duración) / Average life	-
Modo de control / Control mode	IR remote (Infrarrojos)
Distancia de control / Control distance	5 metros / 5 meters
Medida exterior / Product size	175mm x 130mm
Protección contra Sobretensiones / voltage protection	-
Tª (ambiente/trabajo)	-20°C ~ 60°C
Input	AC110V ~ 230V
Output	DC230V
Frecuencia / Frequency	50 / 60Hz
Peso / Weight	150g
Certificados / Certificates	CE & RoHS
Garantía / Warranty	2 años / 2 years